

Churrasqueira Básica 50 cm

Parabéns! Você adquiriu um produto fabricado com matérias-primas de qualidade e métodos produtivos modernos e inovadores realizados por profissionais que buscam a excelência em suas atividades.

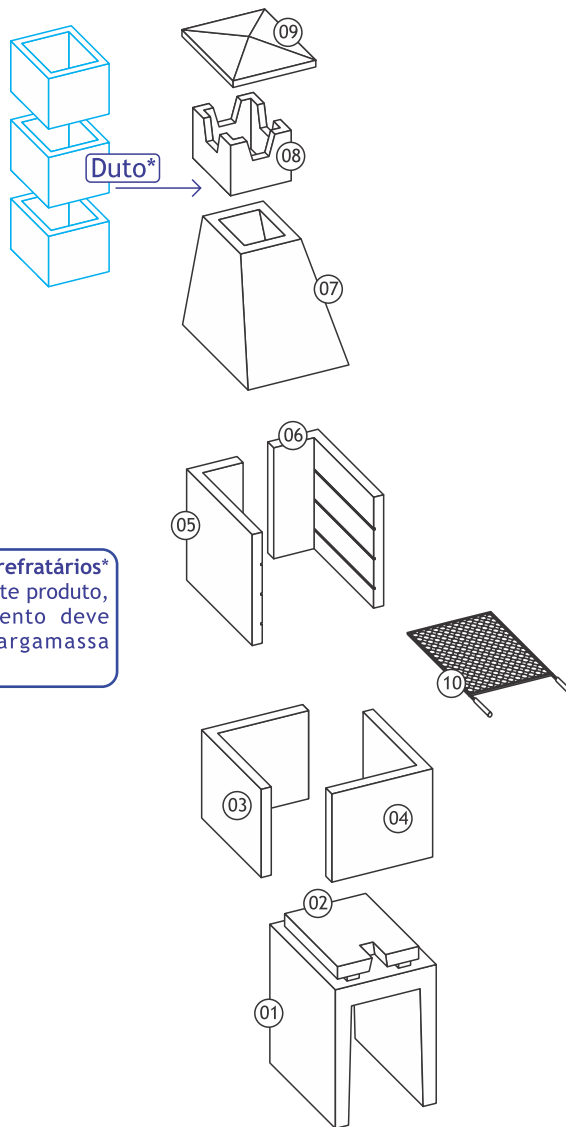
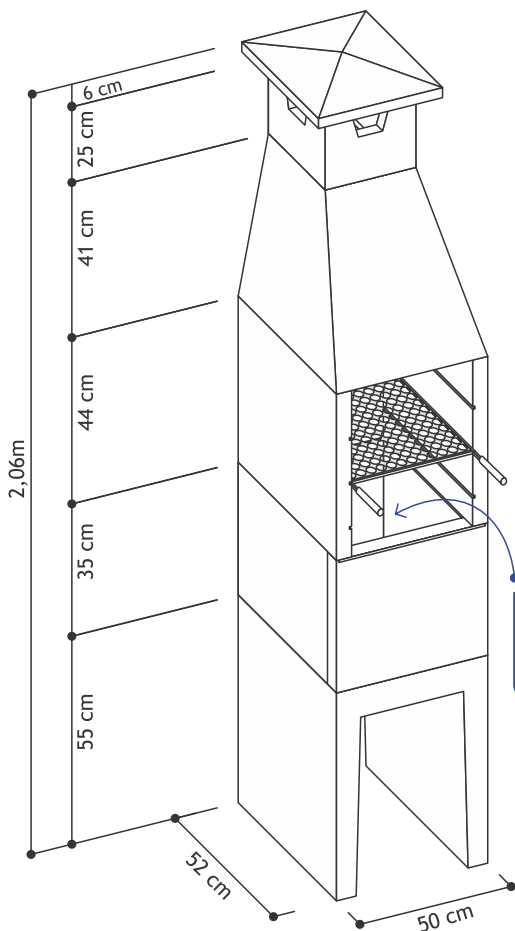
Materiais que resistem a temperaturas altas formam as peças que compõe o produto, com destaque ao refratário e à argila expandida, que proporcionam aquecimento térmico adequado para o preparo de alimentos mais rápidos e saborosos.

MANUAL DE MONTAGEM

Ideal para aparelhos giratórios de 3 espetos.
Capacidade para atender de 9 a 12 pessoas.

Peso Aproximado:
340 Kg

Visão geral



• Uso de tijolos refratários* é necessário neste produto, cujo assentamento deve ocorrer com argamassa refratária

- 01 - Pé
- 02 - Base Refratária
- 03 - L Esquerdo Braseiro
- 04 - L Direito Braseiro
- 05 - L Esquerdo Pré-Coifa
- 06 - L Direito Pré-Coifa

- 07 - Coifa
- 08 - Castelo 30 x 30 x 25 cm
- 09 - Chapéu 41 x 41 x 6 cm
- 10 - Grelha
- Duto* 30 x 30 x 25 cm

Aço Inox Tipo AISI 430.

As especificações estão sujeitas a alterações sem comunicação prévia.
Acesse nosso website para verificar a revisão corrente.

*Peça vendida separadamente.
Produto com validade indeterminada.

Atacadão Lazer Pré-Moldados

(19) 3554.1500 atacadaolazer.com.br [@sac@atacadaolazer.com.br](mailto:sac@atacadaolazer.com.br)

[atacadaolazer](#) Rua Biazio Vicentim, 38 - Cidade Jardim - Leme SP - CEP 13614-330

Rev. 3 | Outubro 2020

