

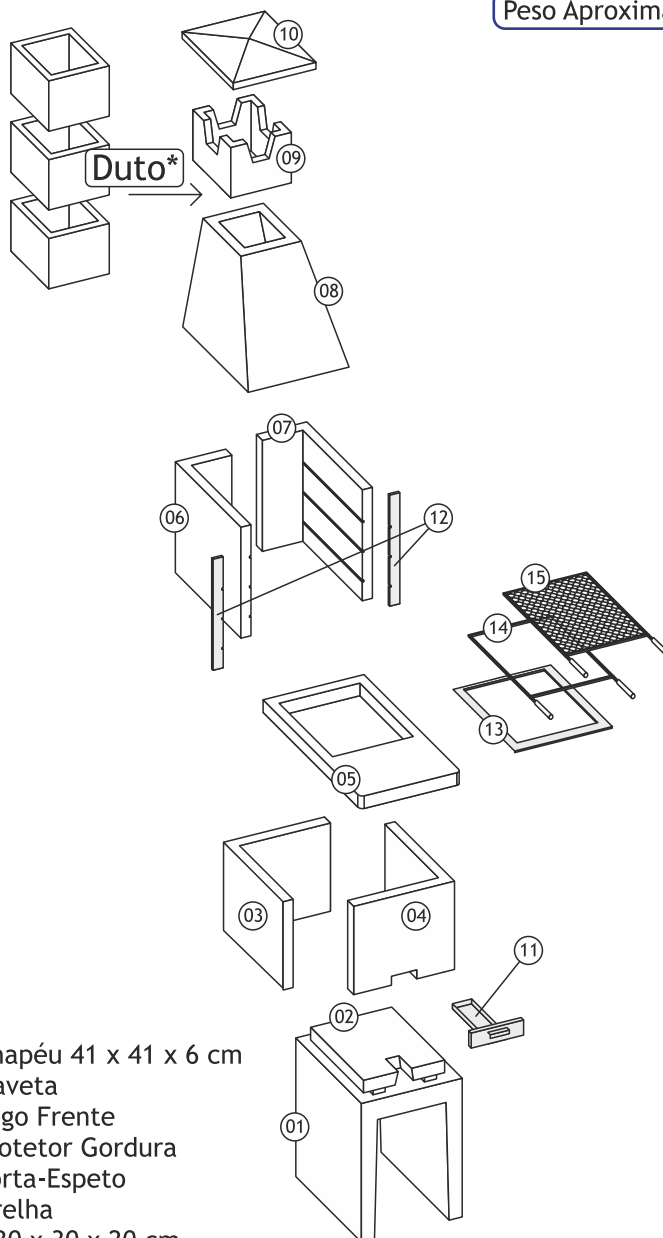
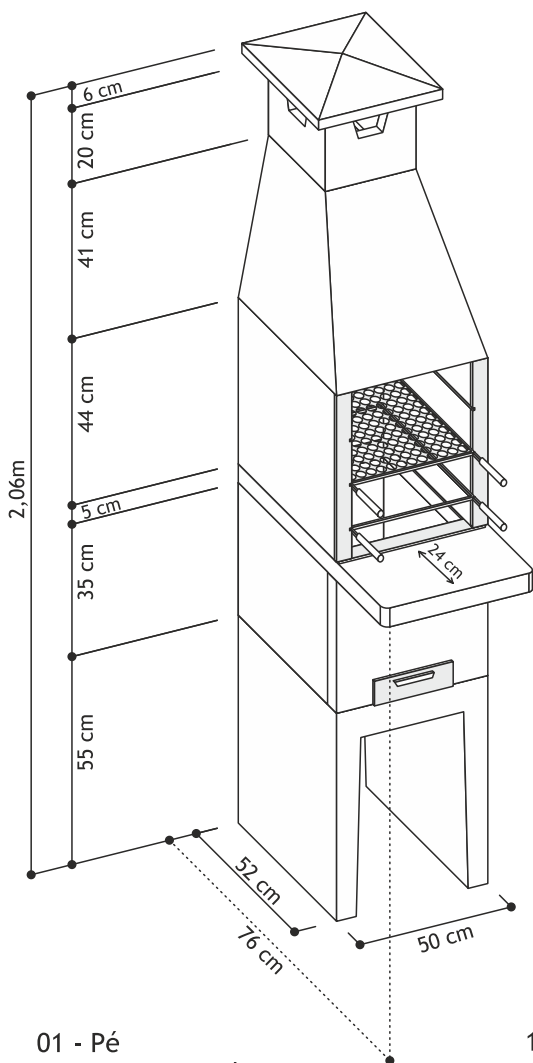
Parabéns! Você adquiriu um produto fabricado com matérias-primas de qualidade e métodos produtivos modernos e inovadores realizados por profissionais que buscam a excelência em suas atividades.

Materiais que resistem a temperaturas altas formam as peças que compõe o produto, com destaque ao refratário e à argila expandida, que proporcionam aquecimento térmico adequado para o preparo de alimentos mais rápidos e saborosos.

Visão geral

Ideal para aparelhos giratórios de 3 espetos.
Capacidade para atender de 9 a 12 pessoas.

Peso Aproximado: 340 Kg



- 01 - Pé
- 02 - Base Refratária
- 03 - L Esquerdo Braseiro Refratário
- 04 - L Direito Braseiro Refratário
- 05 - Mesa
- 06 - L Esquerdo Pré-Coifa
- 07 - L Direito Pré-Coifa
- 08 - Coifa
- 09 - Castelo 30 x 30 x 20 cm

- 10 - Chapéu 41 x 41 x 6 cm
 - 11 - Gaveta
 - 12 - Jogo Frente
 - 13 - Protetor Gordura
 - 14 - Porta-Espeto
 - 15 - Grelha
- Duto* 30 x 30 x 20 cm

Aço Inox Tipo AISI 430.

*Peça vendida separadamente.

As especificações estão sujeitas a alterações sem comunicação prévia.
Acesse nosso website para verificar a revisão corrente.

Rev. 6 | Novembro 2016
Produto com validade indeterminada.

Atacadão Lazer Pré-Moldados

(19) 3554-1500 atacadaolazer.com.br [f/AtacadaoLazer](https://www.facebook.com/AtacadaoLazer)

Rua Biazó Vicentim, 38 - Cidade Jardim - Leme SP - CEP 13614-330

