

Churrasqueira Cristal 74 cm

Parabéns! Você adquiriu um produto fabricado com matérias-primas de qualidade e métodos produtivos modernos e inovadores realizados por profissionais que buscam a excelência em suas atividades.

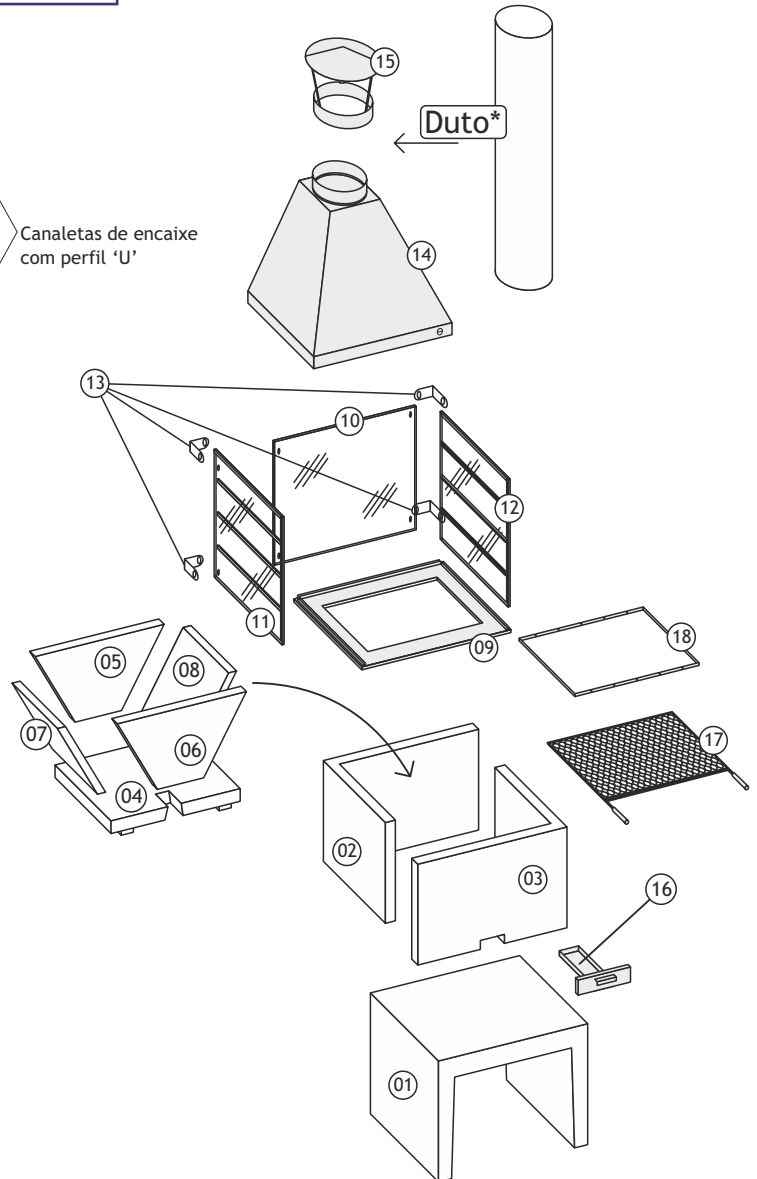
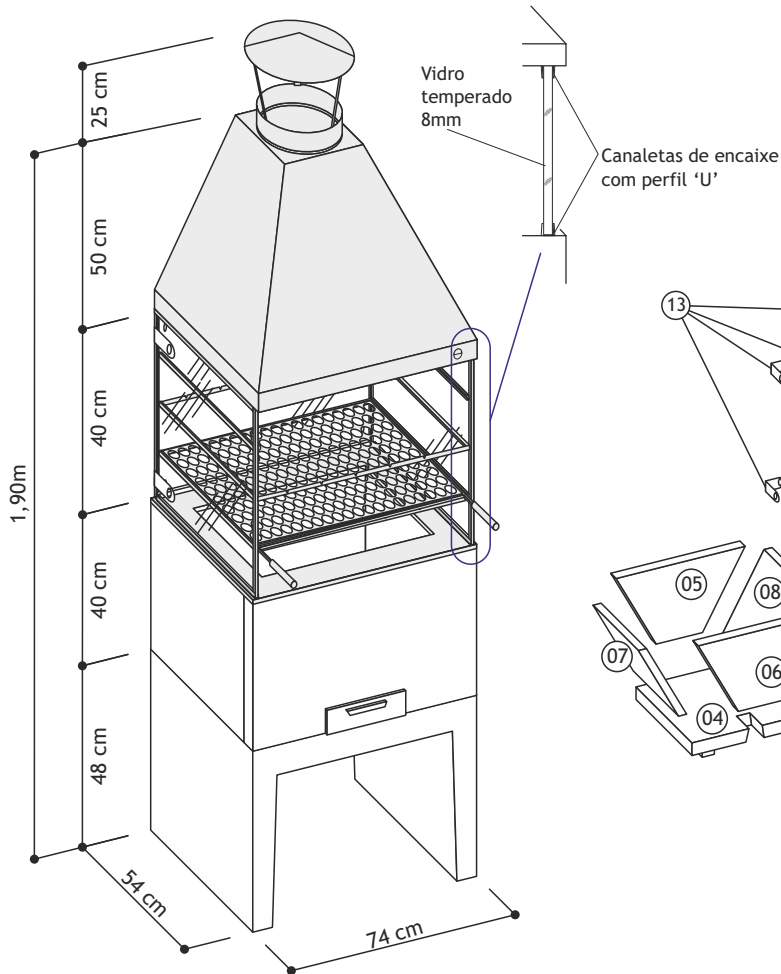
Materiais que resistem a temperaturas altas formam as peças que compõe o produto, com destaque ao refratário e à argila expandida, que proporcionam aquecimento térmico adequado para o preparo de alimentos mais rápidos e saborosos.

MANUAL DE MONTAGEM

Ideal para aparelhos giratórios de 5 espetos.
Capacidade para atender de 12 a 20 pessoas.

Peso Aproximado:
340 Kg

Visão geral



SEQUÊNCIA DE MONTAGEM

- | | | |
|--------------------------------|--|--------------------------------|
| 01 - Pé | 09 - Protetor Gordura | 15 - Chapéu Chinês 8 polegadas |
| 02 - L Esquerdo Braseiro | 10 - Vidro Traseiro | 16 - Gaveta |
| 03 - L Direito Braseiro | 11 - Vidro Lateral Esquerdo | 17 - Grelha |
| 04 - Base Refratária | 12 - Vidro Lateral Direito | 18 - Porta-Espeto |
| 05 - Placa Refratária Traseira | 13 - Jogo Ls Metálicos Fixação Vidros c/ Parafusos | Duto* 8 polegadas x 1 m |
| 06 - Placa Refratária Frontal | 14 - Coifa | |
| 07 - Placa Refratária Esquerda | | |
| 08 - Placa Refratária Direita | | |

Coifa e demais acessórios produzidos em aço inox tipo 430.
As especificações estão sujeitas a alterações sem comunicação prévia.
Acesse nosso website para verificar a revisão corrente.

*Peça vendida separadamente.
Produto com validade indeterminada.

