

Fogão Lenha 3 Bocas Chapa Fritura

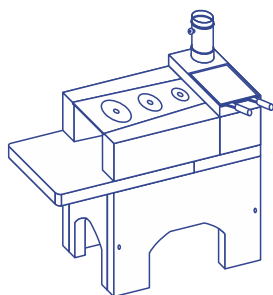
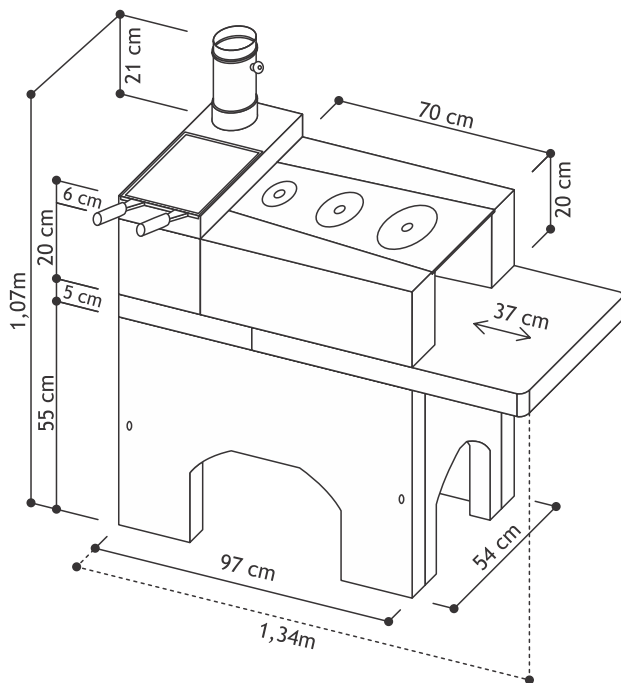
Parabéns! Você adquiriu um produto fabricado com matérias-primas de qualidade e métodos produtivos modernos e inovadores realizados por profissionais que buscam a excelência em suas atividades.

Materiais que resistem a temperaturas altas formam as peças que compõe o produto, com destaque ao refratário e à argila expandida, que proporcionam aquecimento térmico adequado para o preparo de alimentos mais rápidos e saborosos.

MANUAL DE MONTAGEM

Peso Aproximado:
300 Kg

Visão geral



A chapa de fritura e a chaminé podem ser montadas nas direções direita ou esquerda. A substituição simples das peças de número 6 a 14 definem o lado escolhido pelo usuário.

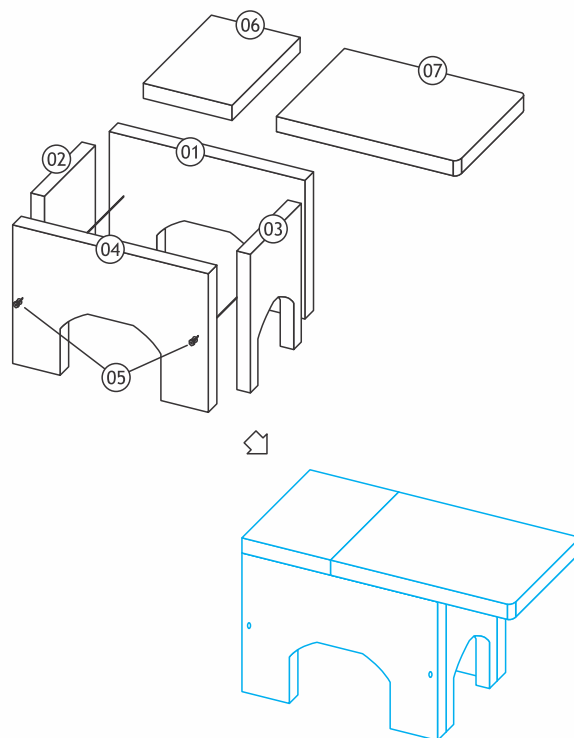
Passo - 01

- 01 - Pé Traseiro
- 02 - Pé Esquerdo
- 03 - Pé Direito
- 04 - Pé Frontal
- 05 - Jogo Parafuso Fixação Pés
- 06 - Mesa Esquerda
- 07 - Mesa Direita

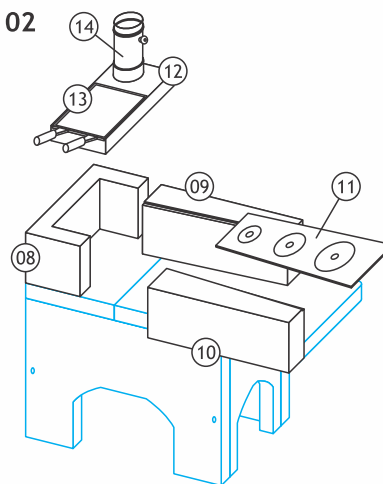
Passo - 02

- 08 - Conexão
- 09 - Suporte Traseiro p/ Chapa
- 10 - Suporte Dianteiro p/ Chapa
- 11 - Chapa
- 12 - Suporte p/ Chapa Fritura
- 13 - Chapa Fritura
- 14 - Saída Chaminé

Passo - 01



Passo - 02



As especificações estão sujeitas a alterações sem comunicação prévia.
Acesse nosso website para verificar a revisão corrente.

*Peça vendida separadamente.
Aço Inox Tipo AISI 430.
Produto com validade indeterminada.

Rev. 7 | Abril 2022

