

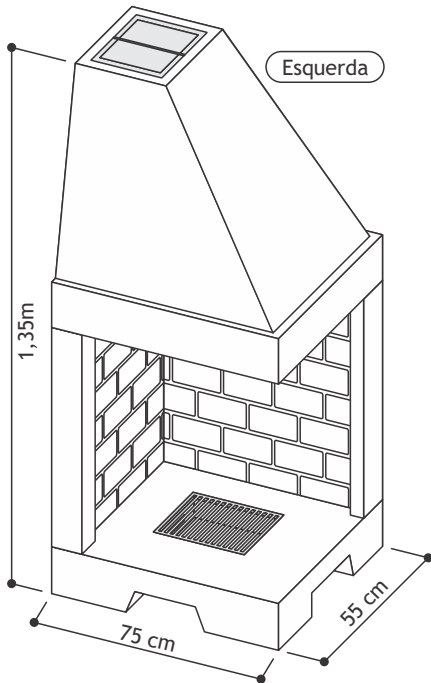
Parabéns! Você adquiriu um produto fabricado com matérias-primas de qualidade e métodos produtivos modernos e inovadores realizados por profissionais que buscam a excelência em suas atividades.

Materiais que resistem a temperaturas altas formam as peças que compõe o produto, com destaque ao refratário e à argila expandida, que proporcionam aquecimento térmico adequado para o preparo de alimentos mais rápidos e saborosos.

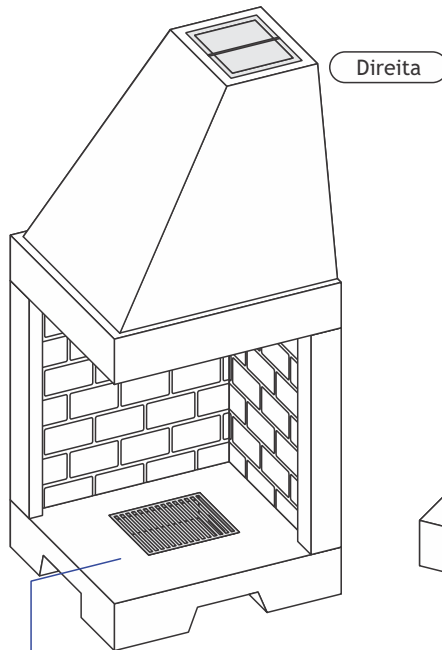
Visão geral

Ideal para área até 90m³.

Peso Aproximado: 300 Kg

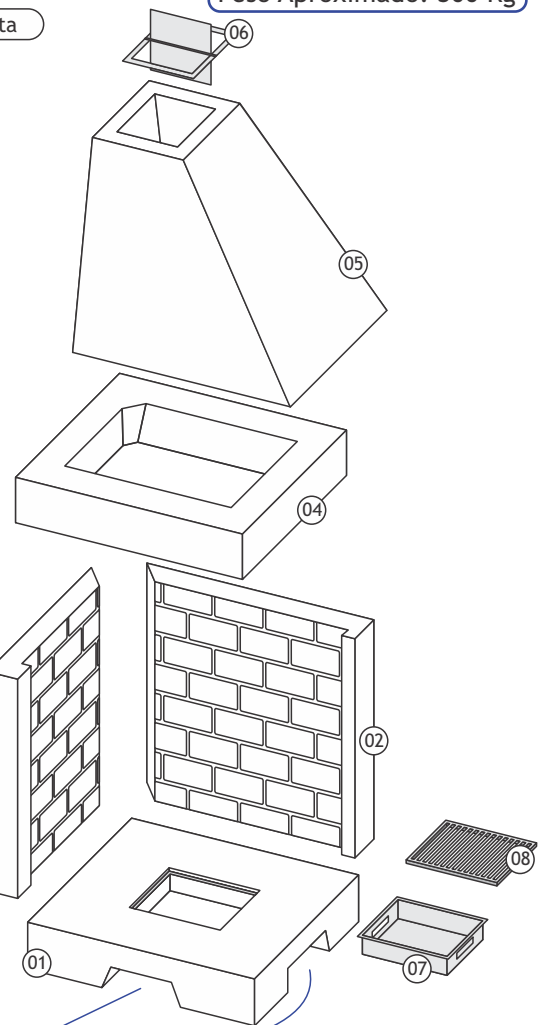


Esquerda



Direita

Medidas internas:
Largura: 68cm
Profundidade: 48cm
Altura: 58cm



- 01 - Base Refratária
- 02 - Placa Refratária Traseira
- 03 - Placa Refratária Lateral
- 04 - Pré-Coifa
- 05 - Coifa
- 06 - Registro
- 07 - Caixa Coletora Cinzas
- 08 - Ralo

Abertura para entrada de oxigênio no ambiente, contribuindo à segurança dos usuários e à alimentação do fogo através da queima da lenha (o funcionamento deste dispositivo depende de uma fenda a ser construída na parede do cômodo para permitir a entrada de ar externo à área interna).

Atenção

A queima da lenha reduz o nível de oxigênio no ambiente. Para segurança dos usuários, frestas para entrada e renovação de ar devem estar abertas durante o uso do produto.

Telas de proteção são recomendadas para prevenir que brasas e fagulhas espalhem-se pelo ambiente. Elas podem ferir pessoas e animais domésticos, danificar objetos e, em casos extremos, por consequência, incendiar a edificação na qual a lareira está instalada e suas adjacências.

As especificações estão sujeitas a alterações sem comunicação prévia.
Acesse nosso website para verificar a revisão corrente.

Rev. 4 | Novembro 2016
Produto com validade indeterminada.



Direita



Esquerda